

勝佳手術鋪單及配件 (Surgiplus Surgical drape and accessories)

3. 婦科 / 泌尿科手術包 (Gynecology/Urology)

a. 腹腔鏡手術包 (Laparoscopy/Abdominal/Perineal-Lithotomy)

70-1034-S 腹腔鏡 / 截石臥位手術包
(Laparoscopy/Abdominal / Perineal set MIC) ----- 2

70-3020-S 婦科腹腔鏡手術包
(Laparoscopy/Gynecology/abdominal set) ----- 3

b. 會陰部手術包 (Perineal)

70-3000-S 婦科 / 泌尿科手術包 (Gynecology/Urology set) ----- 4

70-3001-S 婦科 / 泌尿科手術包 I (Gynecology/Urology set I) ----- 5

70-3002-S 截石臥位手術附集液袋包
(Lithotomy position set with collection bag) ----- 6

70-3010-S 婦科 / 泌尿科膀胱鏡手術包
(Gyn/Urology/Cystoscopy) ----- 7

c. 腹 / 會陰部手術包 (Laparotomy/Perineal set-Lithotomy)

70-3020-S 婦科腹腔鏡手術包 (Laparoscopy/Gynecology/abdominal set) ----- 8

70-1040-S 直肛手術包 (Rectum set) ----- 9

d. 產科 (Obstetrics)

70-3030-S 剖腹產手術包 (Caesarean section set) ----- 10

70-3040-S 產包 (OB pack) ----- 11

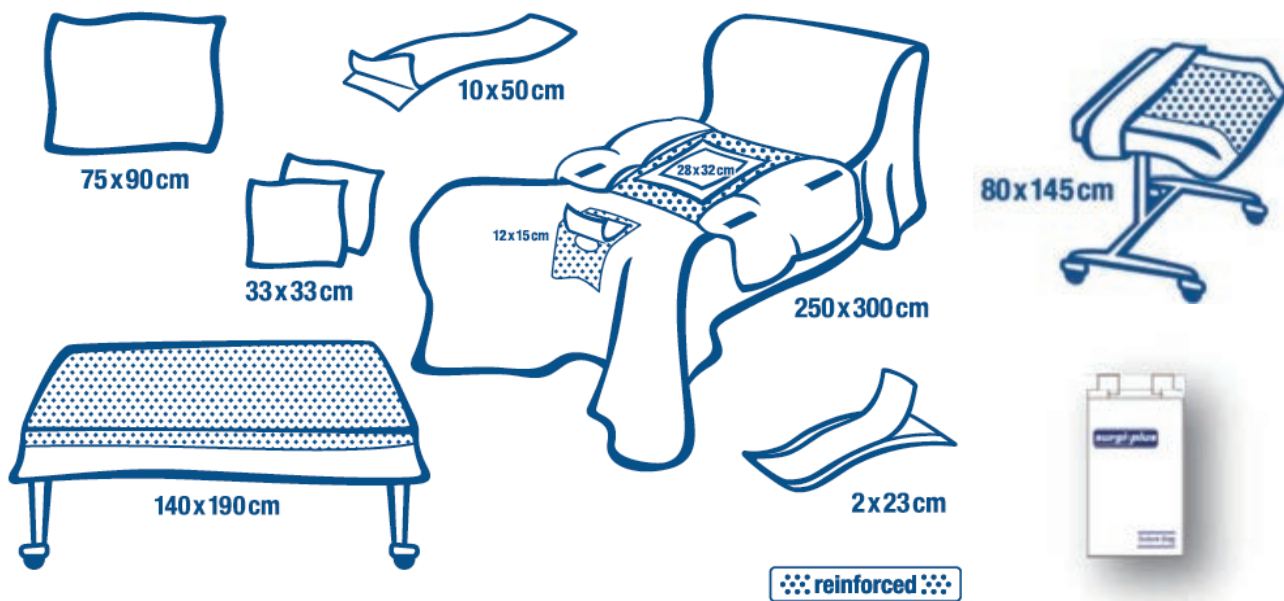
4. 泌尿科手術包 (Urology)

70-4000-S 泌尿手術包 (Urology set) ----- 12

腹腔鏡 / 截石臥位手術包

70-1034-S

Laparoscopy/Abdominal / Perineal set MIC



內容物

內容物	尺寸	數量
器械台桌巾 (附加強吸水面料)	190x140 cm	1
器械盤套 (附加強吸水面料)	80x145 cm	1
T 型腹腔鏡截石臥位大單 (附加強吸水面料)	310x250 cm	1
視窗 (50x50 cm)		
附開刀薄膜 Incise film 窗口 (30x26 cm)		
兩側附器械袋		
附會陰視窗 (12x15 cm) 與蓋布		
附加強材質管線固定孔 x 2		
臀底單	90x75 cm	1
醫用膠帶 (OR Tape)	9x50 cm	1
附背膠魔鬼沾	2x23 cm	1
紙巾	31.5x33 cm	2
針袋	16x28 cm	1

適用科別與手術

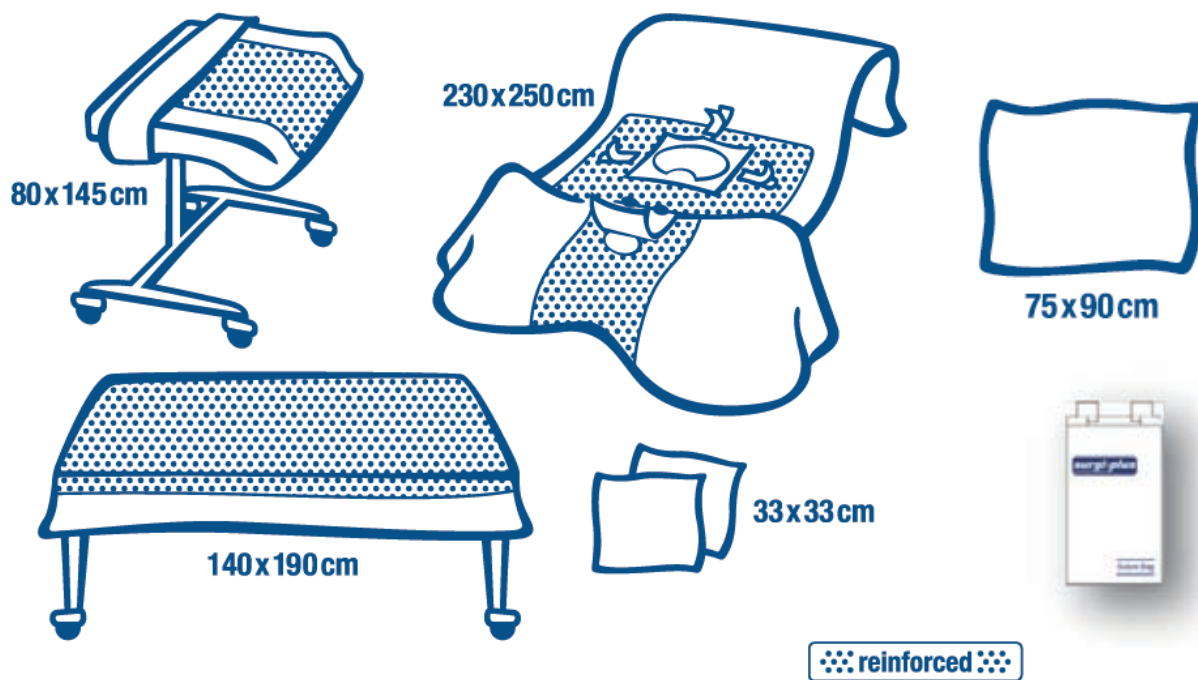
一般外科、婦科與泌尿科：	Da Vinci
腹部內視鏡截石臥位手術。迷走神經、盆腔、LAVTH 等。	



婦科腹腔鏡手術包

70-3020-S

Laparoscopy/Gynecology/abdominal set

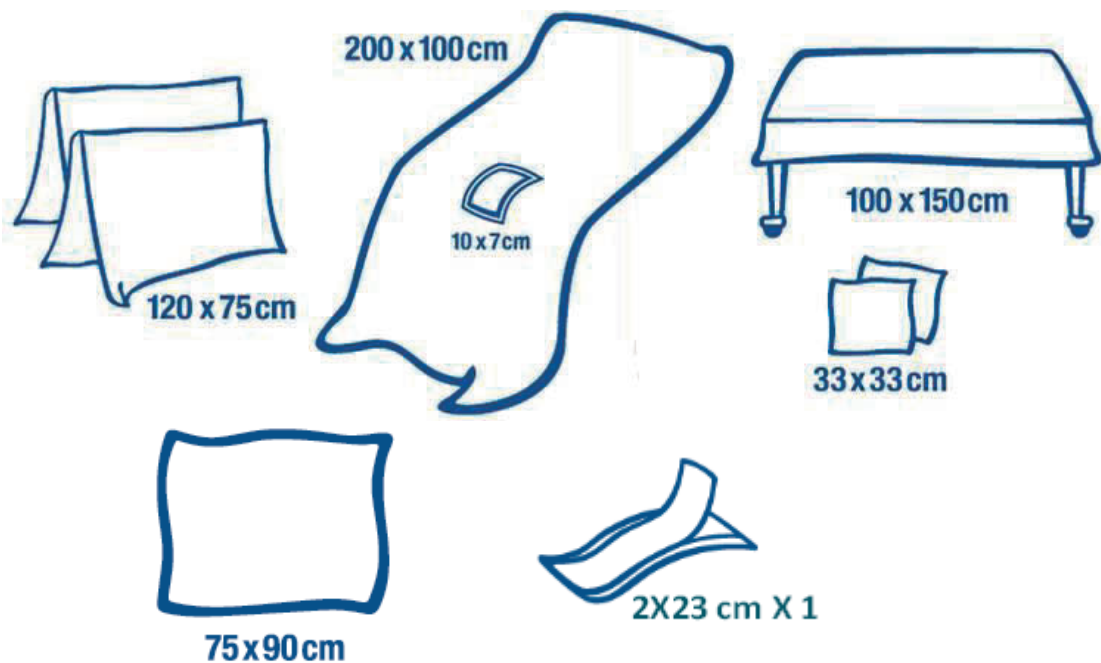


內容物	尺寸	數量
器械台桌巾 (附加強吸水面料)	190x140 cm	1
器械盤套 (附加強吸水面料)	80x145 cm	1
腹腔剖腹大單 (附加強吸水面料)	310x250 cm	1
扇型視窗 (40x33 cm)		
附開刀薄膜 Incise film 窗口 (29x19 cm)		
附會陰視窗 (12x9 cm) 與蓋布		
魔鬼沾管線固定孔 x 3		
臀底單	90x75 cm	1
紙巾	31.5x33 cm	2
針袋	16x28 cm	1

適用科別與手術

婦科： 腹腔鏡、ATH、RH、TAH 等手術。	Da Vinci
----------------------------	----------



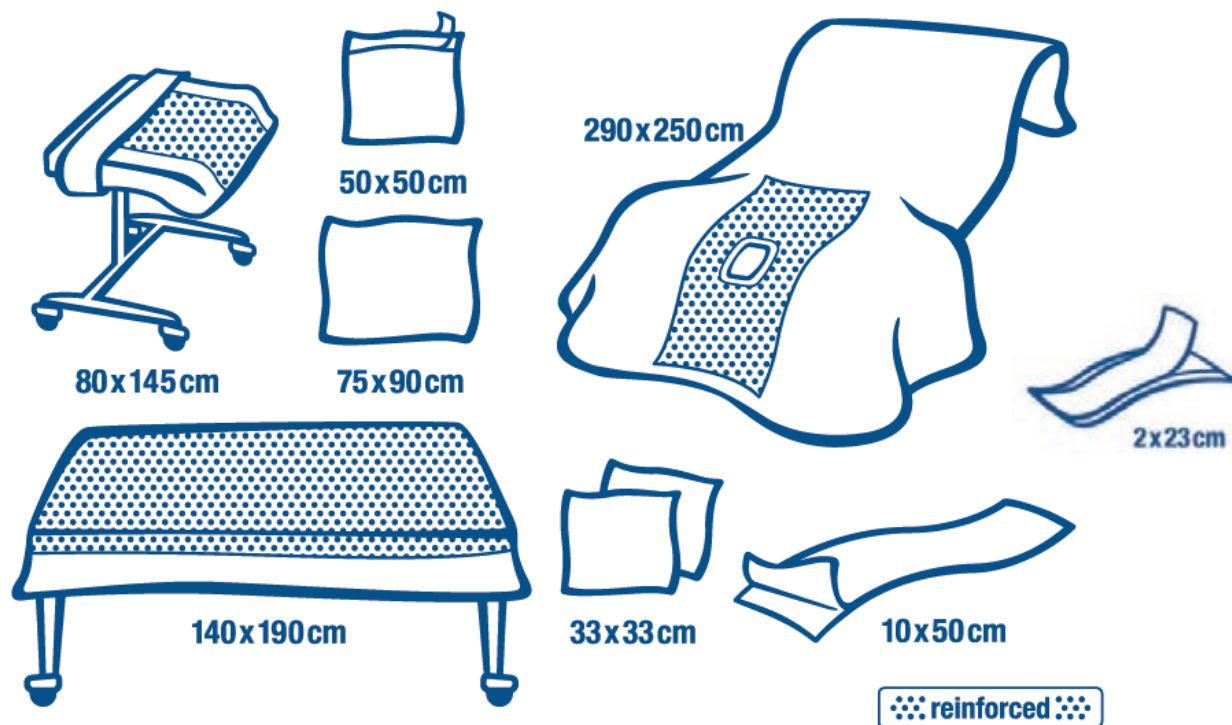


內容物	尺寸	數量
包裝包布	150x100 cm	1
附背膠 T 型會陰大單 視窗 (10x7 cm)	215x150x100 cm	1
腳套 Legging	120x75 cm	2
臀底單	90x75 cm	1
附背膠魔鬼沾 紙巾	2x23 cm	1
	31.5x33 cm	2

適用科別與手術

婦科與泌尿科。
人工受孕 GIFT、AP Repair、BSO、T/S、D&C、包皮環切、膀胱鏡與泌尿等手術。





內容物

尺寸

數量

內容物	尺寸	數量
器械台桌巾 (附加強吸水面料)	190x140 cm	1
器械盤套 (附加強吸水面料)	80x145 cm	1
附背膠截石臥位大單 (附加強吸水面料) 視窗 (12x9 cm)	290x250 cm	1
臀底單	90x75 cm	1
附背膠透明治療巾	50x50	1
附背膠魔鬼沾	2x23 cm	1
醫用膠帶 (OR Tape)	9x50 cm	1
紙巾	31.5x33 cm	2

適用科別與手術

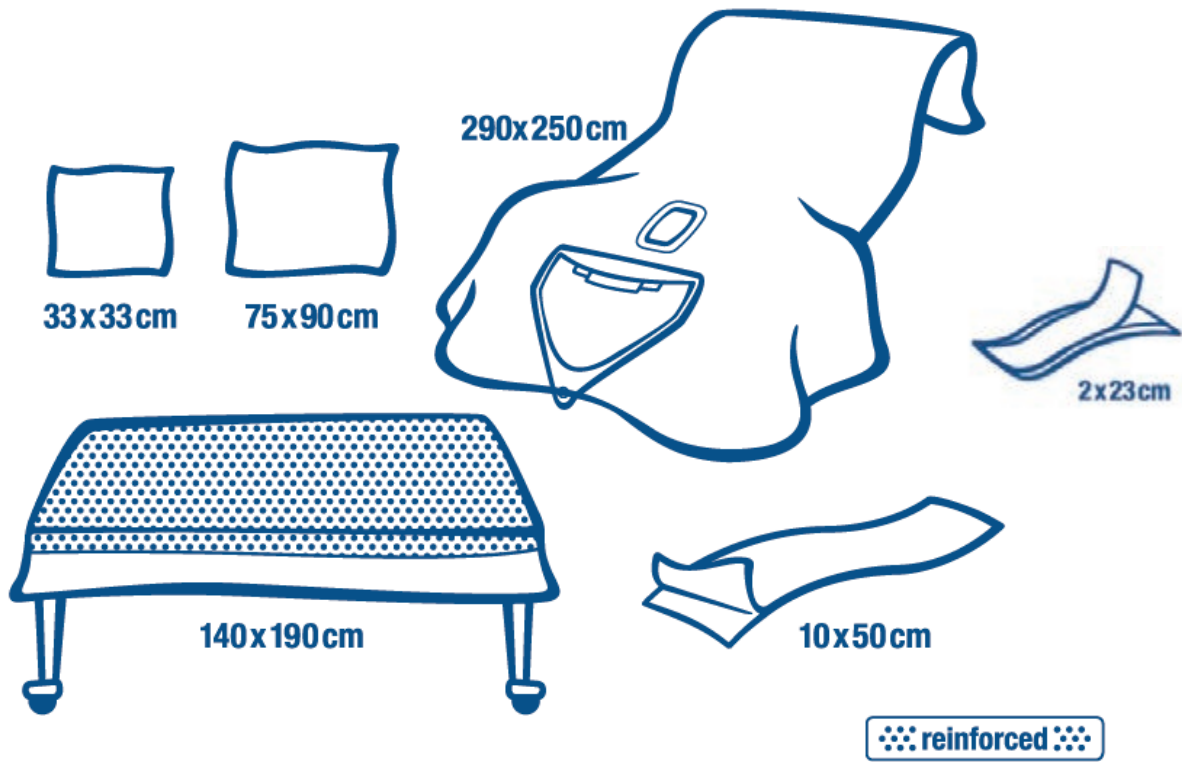
婦科與泌尿科。
陰道、子宮、泌尿手術。BPLND、LAVTH、LEEP、RH、VTH、TURBT、URSL、陰囊、囊管等手術。



截石臥位手術附集液袋包

70-3002-S

Lithotomy position set with collection bag

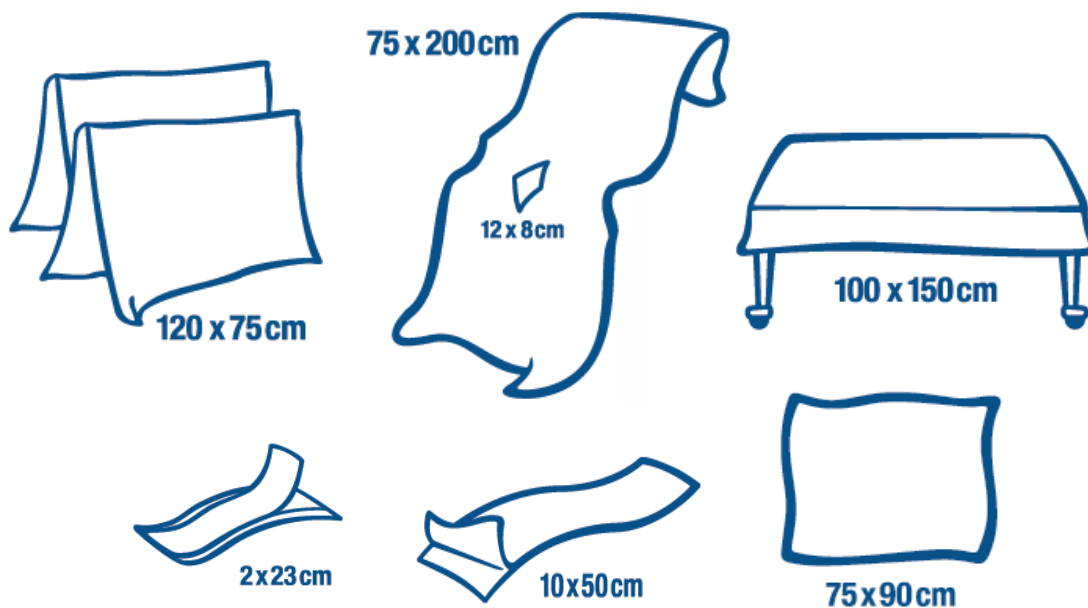


內容物	尺寸	數量
器械台桌巾 (附加強吸水面料)	190x140 cm	1
附背膠截石臥位大單 視窗 (12x9 cm)	300x250 cm	1
附塑膠過濾篩集液袋並含排液口裝置		
臀底單	90x75 cm	1
附背膠魔鬼沾	2x23 cm	1
醫用膠帶 (OR Tape)	9x50 cm	1
紙巾	31.5x33 cm	1

適用科別與手術

婦科與泌尿科。
陰道、子宮、泌尿手術。BPLND、LAVTH、LEEP、RH、VTH、TURBT、URSL、陰囊、雙管等手術。

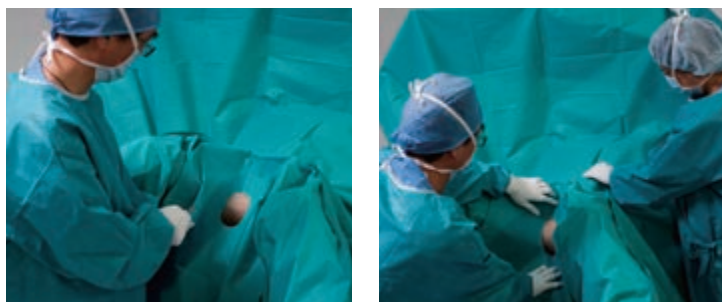




內容物	尺寸	數量
包裝包布	150x100 cm	1
T型會陰大單	215x150x100 cm	1
菱形視窗 (12x8 cm)		
腳套 Legging	120x75 cm	2
臀底單	90x75 cm	1
附背膠魔鬼沾	2x23 cm	1
紙巾	31.5x33 cm	2

適用科別與手術

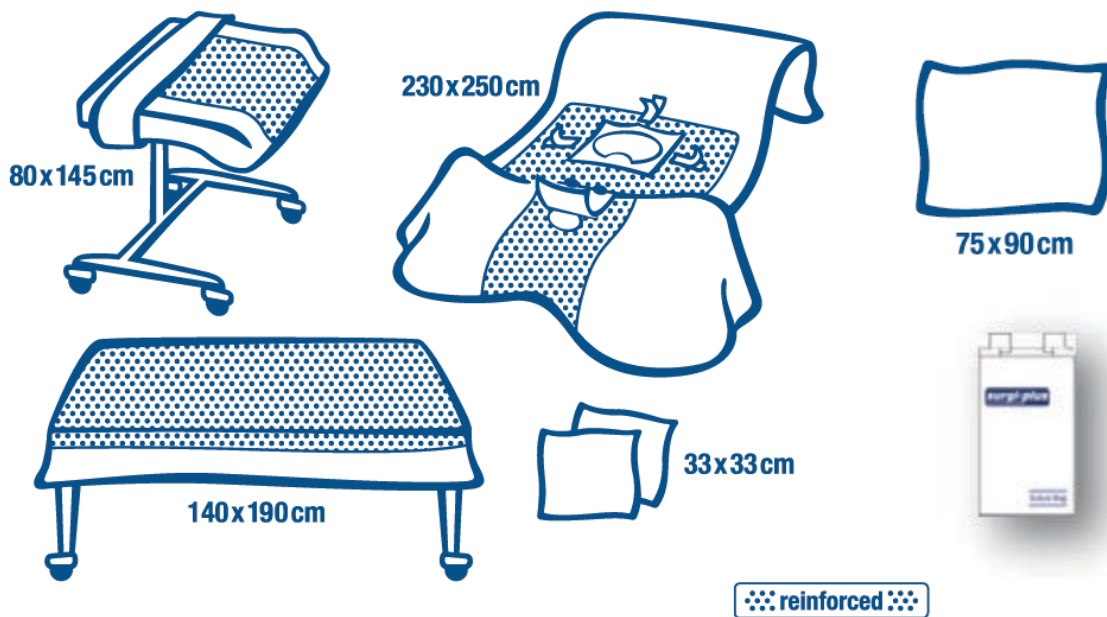
婦科與泌尿科
膀胱鏡與泌尿手術等。



婦科腹腔鏡手術包

70-3020-S

Laparoscopy/Gynecology/abdominal set



內容物	尺寸	數量
器械台桌巾 (附加強吸水面料)	190x140 cm	1
器械盤套 (附加強吸水面料)	80x145 cm	1
腹腔剖腹大單 (附加強吸水面料)	310x250 cm	1
扇型視窗 (40x33 cm)		
附開刀薄膜 Incise film 窗口 (29x19 cm)		
附會陰視窗 (12x9 cm) 與蓋布		
魔鬼沾管線固定孔 x 3		
臀底單	90x75 cm	1
紙巾	31.5x33 cm	2
針袋	16x28 cm	1

適用科別與手術

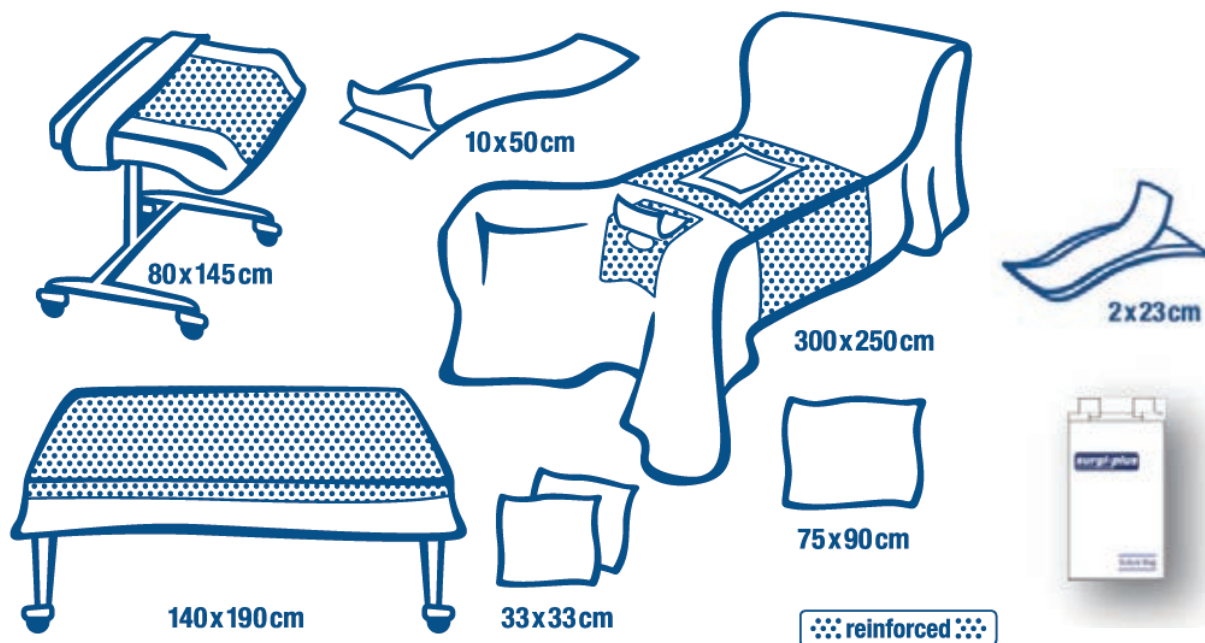
婦科：	Da Vinci
腹腔鏡、ATH、RH、TAH 等手術。	



直肛手術包

70-1040-S

Rectum set



內容物

尺寸

數量

內容物	尺寸	數量
器械台桌巾 (附加強吸水面料)	190x140 cm	1
器械盤套 (附加強吸水面料)	80x145 cm	1
T 型胸腹截石臥位大單 (附加強吸水面料)	310x250 cm	1
視窗 (50x50 cm)		
附開刀薄膜 Incise film 窗口 (32x28 cm)		
附會陰視窗 (12x15 cm) 與蓋布		
紙巾	31.5x33 cm	2
針袋	16x28 cm	1
醫用膠帶 (OR Tape)	9x50 cm	1
附背膠魔鬼沾	2x23 cm	1
臀底單	90x75 cm	1

適用科別與手術

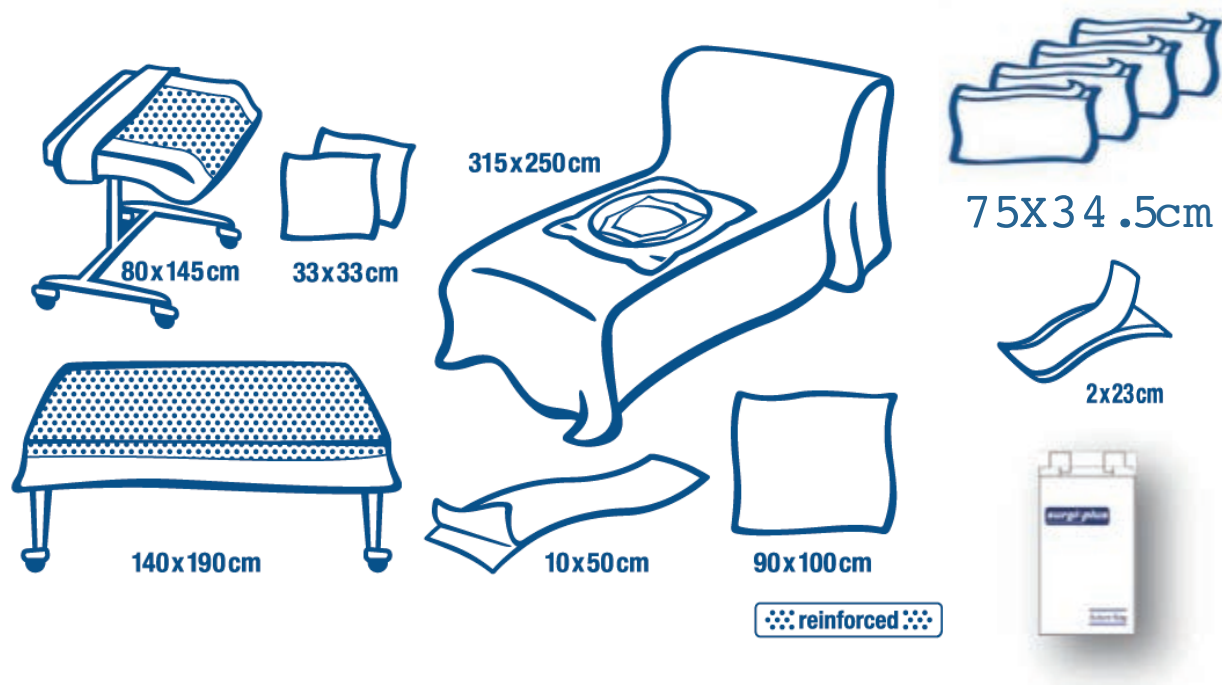
婦科與泌尿科。 Da Vinci
 腹腔鏡、ATH、RH、TAH、TURBT、URSL 等手術。



剖腹產手術包

70-3030-S

Caesarean section set



內容物	尺寸	數量
器械台桌巾 (附加強吸水面料)	190x140 cm	1
器械盤套 (附加強吸水面料)	80x145 cm	1
T型剖腹生產大單	315x250 cm	1
附圓形立體集液袋並含排液口裝置 (79x79 cm)		
附扇型 (32x29 cm) 視窗開刀薄膜		
Incise film 窗口 (28x19 cm)		
嬰兒包布	105x90 cm	1
附背膠防水治療巾	75x45 cm	4
醫用膠帶 (OR Tape)	9x50 cm	1
附背膠魔鬼沾	2x23 cm	2
紙巾	31.5x33 cm	2
針袋	16x28 cm	1

適用科別與手術

婦科：
剖腹產手術。



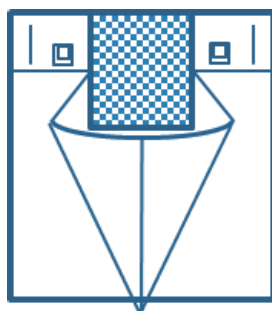
產包

70-3040-S

OB pack



90x100 cm



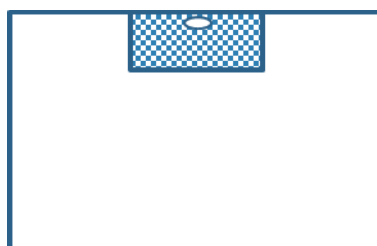
102x112 cm



194x112 cm



120 x 75 cm



152x97 cm



內容物

尺寸

數量

內容物	尺寸	數量
包裝包布	194x120 cm	1
臀底生產單 (附加強吸水面料)	100x112 cm	1
附三角形集液袋 (110.5x66 cm)		
上半身附背膠鋪單 (附加強吸水面料)	152x97 cm	1
嬰兒包布	105x90 cm	1
腳套 Legging	120x75 cm	2
針袋	16x28 cm	1

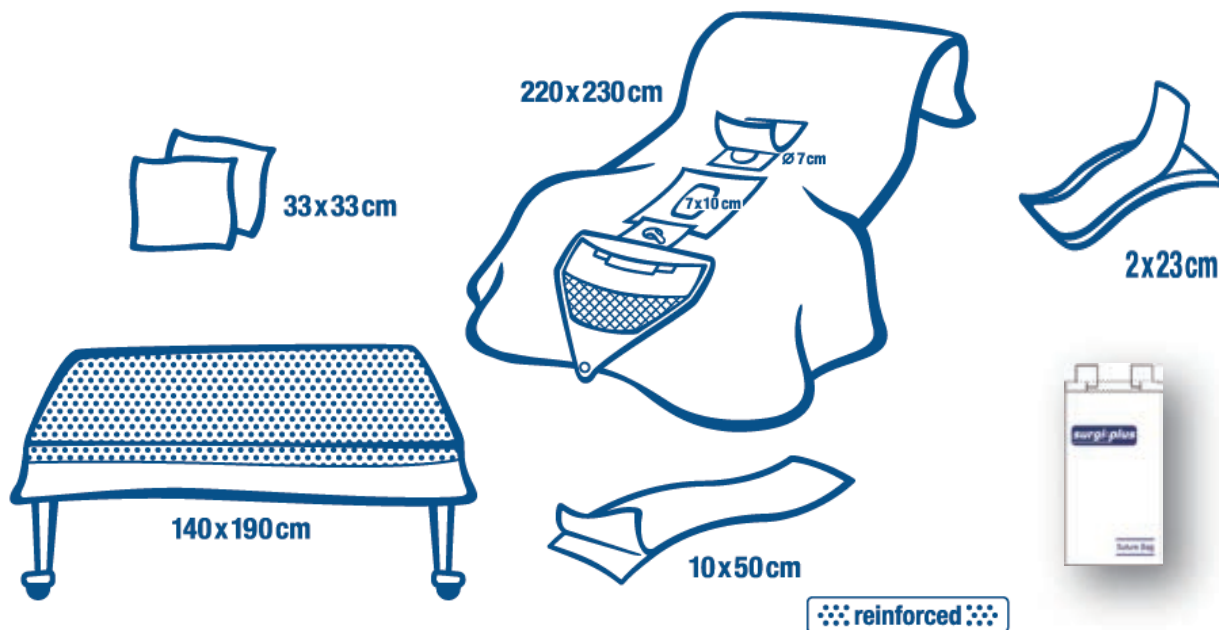
適用科別與手術

婦科： 產包。

泌尿手術包

70-4000-S

Urology set



內容物	尺寸	數量
器械台桌巾 (附加強吸水面料)	190x140 cm	1
泌尿科截石臥位大單 附腹部視窗 (7 cm) 與蓋布 會陰視窗 (10x7 cm) 附手指套	230x220 cm	1
附背膠過濾篩集液袋並含排液口裝置 (68x51 cm)		
醫用膠帶 (OR Tape)	9x50 cm	1
附背膠魔鬼沾	2x23 cm	1
紙巾	31.5x33 cm	2
針袋	16x28 cm	1

適用科別與手術

泌尿科。TURP 等手術。

